

2线接口、低EMI键盘开关和发声控制器

概述

MAX7347/MAX7348/MAX7349是I²C接口的外设器件，可为微处理器管理多达64个按键开关。按键输入被静态监控而非动态扫描，以确保低EMI。MAX7347可监控多达24个开关，MAX7348可监控多达40个开关，MAX7349可监控多达64个开关。可以选用金属开关或最大1kΩ的阻性(碳)开关。

键盘控制器对按键操作去抖,并将其保存在FIFO中(如果使能自动重复功能,包括自动重复按键)。中断(INT)输出可配置为按键按下或以最大频率按下时报警。

MAX7348/MAX7349的音调发生器在处理器控制下可自动发出按键声或报警声。

发声频率覆盖了第5组八度音阶(523.25Hz至987.77Hz),另外还包括高达2637Hz的七个其它音调。在持续发声期间,输出还可设置为高电平或低电平,以驱动电子发声器、继电器或指示灯。

MAX7347分别采用16引脚QSOP和TQFN封装。MAX7348采用20引脚QSOP封装。MAX7349采用24引脚QSOP和TQFN封装。MAX7347/MAX7348/MAX7349工作温度范围为-40°C至+125°C。

应用

医疗仪器

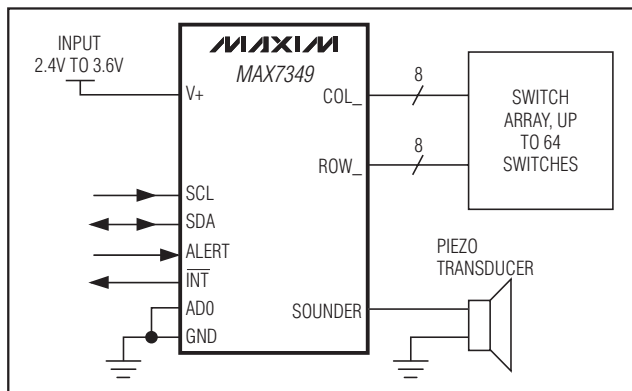
仪表盘

安全与接入设备

工业控制

引脚配置在数据资料的最后给出。

典型应用电路



特性

- ◆ 400kbps、5.5V容限2线串行接口
- ◆ 工作电压2.4V至3.6V
- ◆ 最多可监控64个按键(MAX7349)、40个按键(MAX7348)或24个按键(MAX7347)
- ◆ FIFO队列最多保存8个去抖的按键事件
- ◆ 用户可在9ms至40ms之间设置按键去抖时间
- ◆ 用户可设置按键自动重复速率和时延
- ◆ 采用静态矩阵监控以实现低EMI设计
- ◆ 去抖后的按键操作、FIFO级别以及预设时间周期结束时可产生硬件中断
- ◆ 提供多达六个开漏极逻辑输出,可驱动LED
- ◆ 发声器输出能自动产生按键声
- ◆ 14种可编程音调
- ◆ 连续或可编程发声时间
- ◆ 便于自动产生单音和双音报警
- ◆ 四个I²C地址选择
- ◆ 可选择2线串行总线超时
- ◆ 关断电流低于10μA

订购信息

PART	TEMP RANGE	PIN-PACKAGE	PKG CODE
MAX7347AEE+	-40°C to +125°C	16 QSOP	E16-4
MAX7347ATE+	-40°C to +125°C	16 TQFN-EP*	T1644-4
MAX7348AEP+	-40°C to +125°C	20 QSOP	E20-1
MAX7349AEG+	-40°C to +125°C	24 QSOP	E24-1
MAX7349ATG+	-40°C to +125°C	24 TQFN-EP*	T2444-4

+ 表示无铅封装。

*EP = 裸焊盘。

2线接口、低EMI键盘开关和发声控制器

ABSOLUTE MAXIMUM RATINGS

(All voltages referenced to GND.)

V+	-0.3V to +4V
COL2/PORT2–COL7/PORT7	-0.3V to +4V
SDA, SCL, AD0, ALERT, INT	-0.3V to +6V
All Other Pins	-0.3V to (V+ + 0.3V)
DC Current on COL2/PORT2–COL7/PORT7	.25mA
DC Current on SOUNDER	±25mA
GND Current	.80mA

Continuous Power Dissipation (T_A = +70°C)

16-Pin QSOP (derate 8.3mW/°C above +70°C)	.666mW
16-Pin TQFN (derate 16.9mW/°C above +70°C)	1349.1mW
20-Pin QSOP (derate 9.1mW/°C above +70°C)	.727mW
24-Pin QSOP (derate 9.5mW/°C above +70°C)	.761mW
24-Pin TQFN (derate 20.8mW/°C above +70°C)	1666.7mW
Operating Temperature Range (T _{MIN} to T _{MAX})	-40°C to +125°C
Junction Temperature	+150°C
Storage Temperature Range	-65°C to +150°C
Lead Temperature (soldering, 10s)	+300°C

Stresses beyond those listed under "Absolute Maximum Ratings" may cause permanent damage to the device. These are stress ratings only, and functional operation of the device at these or any other conditions beyond those indicated in the operational sections of the specifications is not implied. Exposure to absolute maximum rating conditions for extended periods may affect device reliability.

ELECTRICAL CHARACTERISTICS

(V+ = 2.4V to 3.6V, T_A = T_{MIN} to T_{MAX}, unless otherwise noted. Typical values are at V+ = 3.3V, T_A = +25°C.) (Notes 1, 2)

PARAMETER	SYMBOL	CONDITIONS	MIN	TYP	MAX	UNITS
Operating Supply Voltage	V+		2.4		3.6	V
Operating Supply Current	I+	All key switches open		75	100	μA
Shutdown Supply Current	I _{SH}			6.44	10	μA
SOUNDER Output High Voltage	V _{OHBUZ}	I _{SOURCE} = 10mA	V+ - 0.45			V
SOUNDER Output Low Voltage	V _{OLBUZ}	I _{SINK} = 10mA			0.15	V
SOUNDER Frequency Accuracy		T _A = +25°C, V+ = 3.3V		1.2		%
Key-Switch Source Current	I _{KEY}			28	40	μA
Key-Switch Source Voltage	V _{KEY}			0.35	0.65	V
Key-Switch Resistance	R _{KEY}	(Note 3)			1	kΩ
Startup Time from Shutdown	t _{START}			57	200	μs
Output Low Voltage COL2/PORT2 to COL7/PORT7, INT Output	V _{OLPORT}	I _{SINK} = 10mA			0.15	V
Input Leakage Current Alert		Input voltage ≤ V+	-1		+1	μA
		Input voltage > V+	-5		+5	
Input High Voltage ALERT	V _{IH}		2.2			V
Input Low Voltage ALERT	V _{IL}				0.8	V

SERIAL-INTERFACE SPECIFICATIONS

Serial Bus Timeout	t _{OUT}	With bus timeout enabled	20		68	ms
Input High Voltage SDA, SCL, AD0	V _{IH}		2.2			V
Input Low Voltage SDA, SCL, AD0	V _{IL}				0.6	V
Input Leakage Current SDA, SCL, AD0		Input voltage ≤ V+	-1		+1	μA
		Input voltage > V+	-5		+5	

2线接口、低EMI键盘开关和发声控制器

MAX7347/MAX7348/MAX7349

I²C TIMING CHARACTERISTICS

(V₊ = 2.4V to 3.6V, T_A = T_{MIN} to T_{MAX}, unless otherwise noted. Typical values are at V₊ = 3.3V, T_A = +25°C.) (Notes 1, 2)

PARAMETER	SYMBOL	CONDITIONS	MIN	TYP	MAX	UNITS
Input Capacitance (SCL, SDA, AD0)	C _{IN}	(Notes 3, 4)			10	pF
SCL Serial Clock Frequency	f _{SCL}	With bus timeout enabled	0.05		400	kHz
		With bus timeout disabled	0		400	
Bus Free Time Between a STOP and a START Condition	t _{BUF}		1.3			μs
Hold Time (Repeated) START Condition	t _{HD, STA}		0.6			μs
Repeated START Condition Setup Time	t _{SU, STA}		0.6			μs
STOP Condition Setup Time	t _{SU, STO}		0.6			μs
Data Hold Time	t _{HD, DAT}	(Note 5)			0.9	μs
Data Setup Time	t _{SU, DAT}		100			ns
SCL Clock Low Period	t _{LOW}		1.3			μs
SCL Clock High Period	t _{HIGH}		0.7			μs
Rise Time of Both SDA and SCL Signals, Receiving	t _R	(Notes 3, 4)		20 + 0.1C _b	300	ns
Fall Time of Both SDA and SCL Signals, Receiving	t _F	(Notes 3, 4)		20 + 0.1C _b	300	ns
Fall Time of SDA Transmitting	t _{F, TX}	(Notes 3, 6)		20 + 0.1C _b	250	ns
Pulse Width of Spike Suppressed	t _{SP}	(Notes 3, 7)			50	ns
Capacitive Load for Each Bus Line	C _b	(Note 3)			400	pF

Note 1: All parameters are tested at T_A = +25°C. Specifications over temperature are guaranteed by design.

Note 2: All digital inputs at V₊ or GND.

Note 3: Guaranteed by design.

Note 4: C_b = total capacitance of one bus line in pF. t_R and t_F measured between 0.8V and 2.1V.

Note 5: A master device must provide a hold time of at least 300ns for the SDA signal (referred to V_{IL} of the SCL signal) to bridge the undefined region of SCL's falling edge.

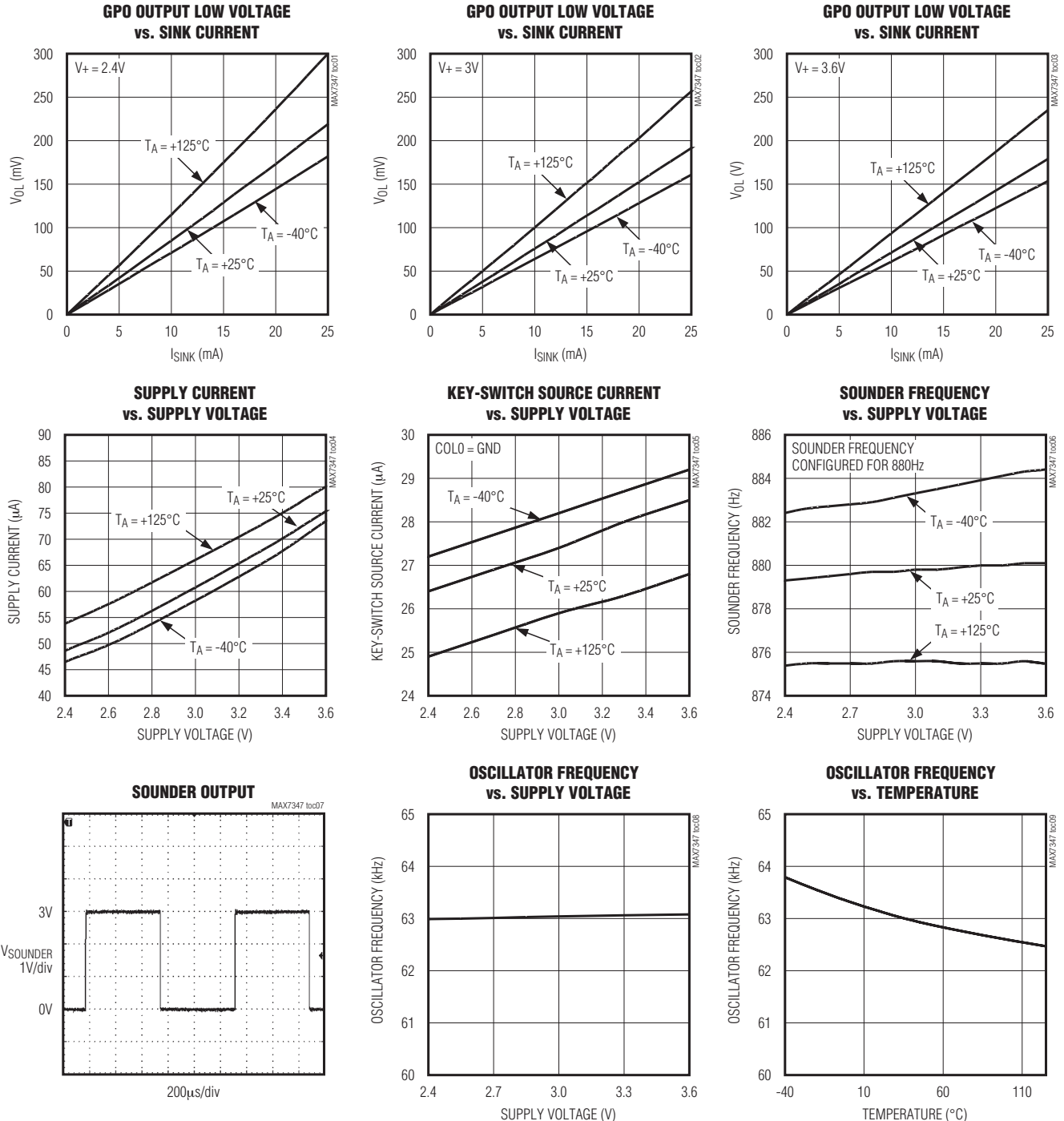
Note 6: I_{SINK} ≤ 6mA. C_b = total capacitance of one bus line in pF. t_R and t_F measured between 0.8V and 2.1V.

Note 7: Input filters on the SDA, SCL, and AD0 inputs suppress noise spikes less than 50ns.

2线接口、低EMI键盘开关和发声控制器

典型工作特性

($V_+ = 3.3V$, $T_A = +25^\circ C$, unless otherwise noted. Supply range for V_+ is 2.4V to 3.6V. Temperature range is $-40^\circ C$ to $+125^\circ C$.)



2线接口、低EMI键盘开关和发声控制器

引脚说明

MAX7347/MAX7348/MAX7349

引脚					名称	功能
MAX7347 (QSOP)	MAX7347 (TQFN)	MAX7348	MAX7349 (QSOP)	MAX7349 (TQFN)		
1	15	1	2	23	ROW0	键盘矩阵行输入, 不用时开路。
2	16	2	3	24	ROW1	键盘矩阵行输入, 不用时开路。
3	1	3	4	1	ROW2	键盘矩阵行输入, 不用时开路。
4	2	4	5	2	ROW3	键盘矩阵行输入, 不用时开路。
5	3	7	8	5	ROW4	键盘矩阵行输入, 不用时开路。
6	4	8	9	6	ROW5	键盘矩阵行输入, 不用时开路。
7	5	9	10	7	ROW6	键盘矩阵行输入, 不用时开路。
8	6	10	11	8	ROW7	键盘矩阵行输入, 不用时开路。
9	7	11	14	11	COL2/PORT2	键盘矩阵列输出或GPO。
10	8	12	15	12	COL1	键盘矩阵列输出。
11	9	13	16	13	COL0	键盘矩阵列输出。
12	10	15	18	15	GND	地。
13	11	17	20	17	SDA	I ² C兼容串行数据I/O。
14	12	18	21	18	SCL	I ² C兼容串行时钟输入。
15	13	19	22	19	\overline{INT}	低电平有效中断输出, 输出为开漏极形式。
16	14	20	23	20	V+	正电源。用一个大于等于0.047 μ F的陶瓷电容旁路V+至GND。
—	—	5	6	3	COL3/PORT3	键盘矩阵列输出或GPO。
—	—	6	7	4	COL4/PORT4	键盘矩阵列输出或GPO。
—	—	14	17	14	SOUNDER	发声器驱动输出, 通常情况下与地之间接一个压电陶瓷发声器或其它变换器。该输出为推挽结构。
—	—	16	19	16	AD0	地址输入0。用来设置器件从地址, 该引脚接GND、V+、SDA或SCL时可形成四种逻辑组合, 参见表3。
—	—	—	1	22	COL7/PORT7	键盘矩阵列输出或GPO。
—	—	—	12	9	COL6/PORT6	键盘矩阵列输出或GPO。
—	—	—	13	10	COL5/PORT5	键盘矩阵列输出或GPO。
—	—	—	24	21	ALERT	报警输入。不用时接GND或V+。
—	EP	—	—	EP	EP	裸焊盘, 内部连接至GND。将其连接到大的覆铜区域有助于散热。

详细说明

MAX7347/MAX7348/MAX7349是微处理器外围器件, 它集成了一个低噪声按键开关接口和一个压电发声控制器。能监控多达64个按键开关并进行去抖, 同时具有自动重复功能, 按键事件存储在八字节FIFO中。以按键开关功能作为交换, 可提供多达一个(MAX7347)、三个(MAX7348)或六个(MAX7349)漏极开路逻辑输出(表1)。

压电发声控制器可产生多种音调。音调的频率和持续时间可以设置, 它可以是间歇、双音或持续的。压电发声控制器可在每一个按键按下时自动发出设定的声音, 以作为按键的听觉反馈。

中断请求可设置为由每次按键事件触发, 也可仅限于由最大按键速率触发, 以避免过多的中断请求使得微处理器过载。可随时通过读取按键开关FIFO来检查按键开关

2线接口、低EMI键盘开关和发声控制器

表 1. 产品特性表

PART	PACKAGE-PINS	MAXIMUM KEY SWITCHES	$\overline{\text{INT}}$ OUTPUT	KEY-SCAN SLAVE IDs	SOUNDER SLAVE IDs	SOUNDER OUTPUT	GPOs	ALERT INPUT
MAX7349	24	64	Yes	4	4	Yes	6 + 1 ($\overline{\text{INT}}$)	Yes
MAX7348	20	40	Yes	4	4	Yes	3 + 1 ($\overline{\text{INT}}$)	—
MAX7347	16	24	Yes	1 fixed	—	—	1 + 1 ($\overline{\text{INT}}$)	—

的状态。每次1个字节的读操作可返回FIFO中的第一个按键事件(如果存在的话)以及FIFO的状态，所以很容易通过查询方式来操作MAX7347/MAX7348/MAX7349。如果不需要 $\overline{\text{INT}}$ 引脚，可将它配置为开漏极通用输出(GPO)，用来驱动LED。

MAX7349能监控多达64个按键，MAX7348能监控多达40个按键，MAX7347能监控多达24个按键(表1)。

如果应用中需要扫描的按键较少，那么最多可将六个按键开关输出配置为开漏极GPO以驱动LED。对应于每一个用作GPO的按键开关输出，能够扫描的按键开关数量减少8个。

报警逻辑输入(仅针对MAX7349)可在每一个逻辑输入的下降沿自动发送设定的声音和/或中断信号，可随时读取报警输入的逻辑状态。

音调发生器

压电发声控制器可在处理器控制下产生具有音乐频率的方波。音调覆盖第5组八度音阶(523.25Hz至987.77Hz)，另外还包括一直到2637Hz的七个其它音调。在整个声音持续期间，发声器输出还可设置为高电平或低电平以驱动电子发声器、继电器或指示灯，从而替代压电变换器。声音持续时间可在15.625ms至1s范围内设置，分为七个时间等级。

压电发声控制器接口使用单字节访问其独立的从地址。命令经过双缓冲器，以便连续存储并执行两条命令(2个字节)。发声控制器可在两个声音命令之间转换，不会产生杂音。控制器也可在两条最新的指令间自动循环。自动循环可启动多种间歇和双音声音，然后在无需进一步干涉的情况下自动运行。

按键扫描控制器

按键输入采用静态(而非动态)扫描，以确保工作在低EMI状态。由于输入信号只有在开关变化时才发生转换，因此键盘矩阵的布线可靠近敏感的电路节点。

键盘控制器可对按键操作(如果启用自动重复机制，也包括自动重复按键操作)去抖并保存在FIFO中。按键排列顺序如图1所示。

串行接口

图2详细说明了2线串行接口的时序。

串行寻址

MAX7347/MAX7348/MAX7349用作从设备，通过I²C兼容的2线接口发送和接收数据。该接口使用串行数据线(SDA)和串行时钟线(SCL)实现主从设备间的双向通信。主设备(通常是微控制器)启动所有与MAX7347/MAX7348/MAX7349之间的双向数据传输，并产生SCL时钟来同步数据传输。

MAX7347/MAX7348/MAX7349的SDA线既作为输入又作为漏极开路输出。SDA线需接一个典型值为4.7k Ω 的上拉电阻。MAX7347/MAX7348/MAX7349的SCL线仅作为输入。如果2线接口挂接有多个主设备，或单主设备系统中的主设备具有开漏极SCL输出，则SCL需接一个典型值为4.7k Ω 的上拉电阻。

每次传输先由主设备发出START条件(见图3)，然后发送MAX7347/MAX7348/MAX7349的7位从地址和R/ $\overline{\text{W}}$ 位、一个寄存器地址字节、1个或多个数据字节，最后是STOP条件。

2线接口、低EMI键盘开关和发声控制器

MAX7347/MAX7348/MAX7349

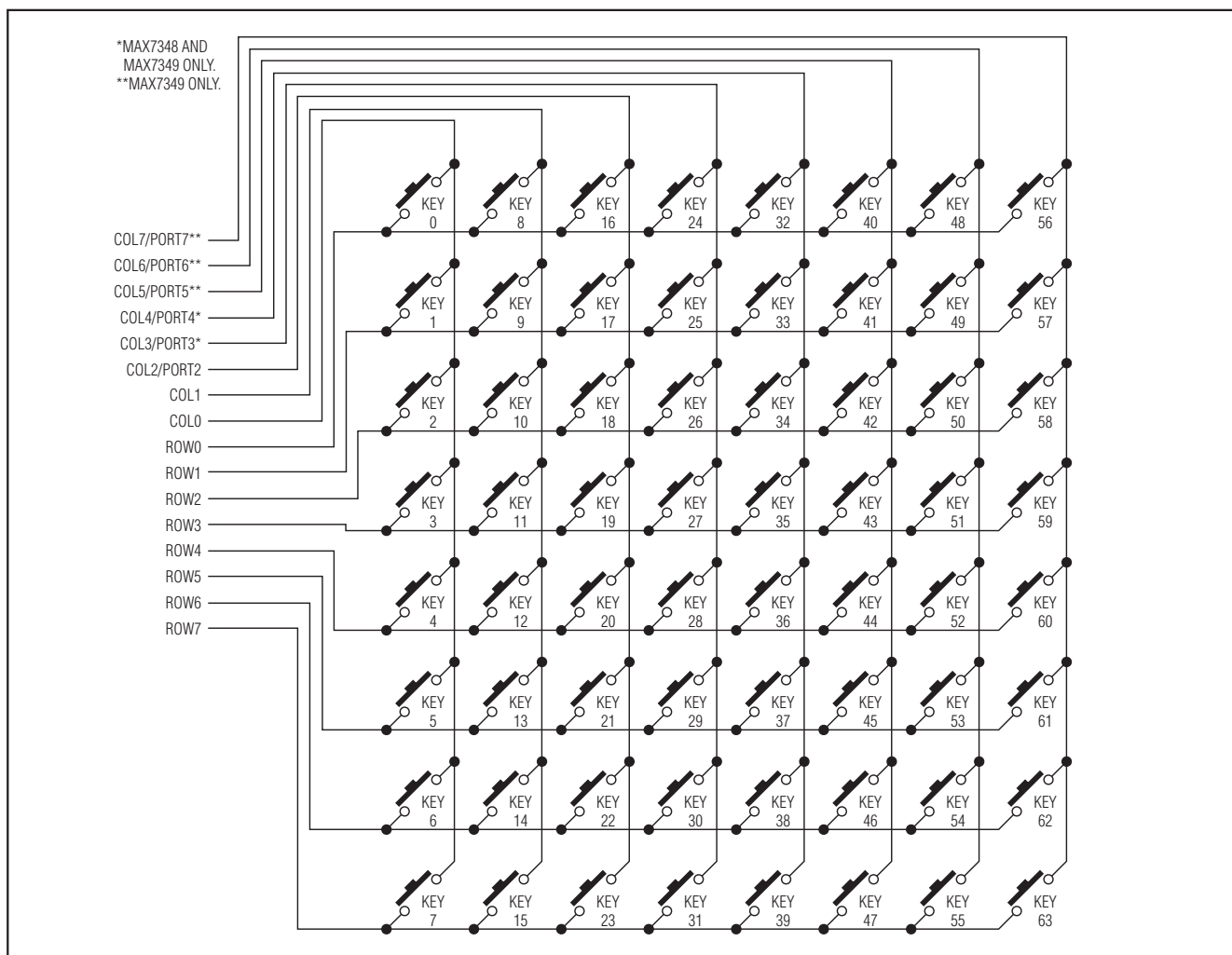


图1. 按键排列顺序

开始和停止条件

应答

当接口空闲时，SCL和SDA均保持高电平。主设备通过在SCL为高电平时将SDA由高跳变至低产生一个START (S)条件，启动一次数据传输。与从设备的通信完成后，主设备通过在SCL为高电平时将SDA由低跳变至高产生一个STOP (P)条件。然后总线被释放，等待下一次传输。

应答位对应第9个时钟脉冲(图5)，它是接收方收到每个数据字节后发出的握手信号。因此，每个字节的有效传输需要9位。主设备产生第9个时钟脉冲，接收方在应答时钟脉冲期间将SDA拉低，因此在时钟脉冲为高电平期间SDA稳定在低电平。当主设备向MAX7347/MAX7348/MAX7349发送数据时，MAX7347/MAX7348/MAX7349作为接收方将产生应答位。当MAX7347/MAX7348/MAX7349向主设备发送数据时，主设备作为接收方将产生应答位。

位传输

每个时钟脉冲传输一个数据位(图4)。SCL为高电平期间SDA上的数据必须保持稳定。

2线接口、低EMI键盘开关和发声控制器

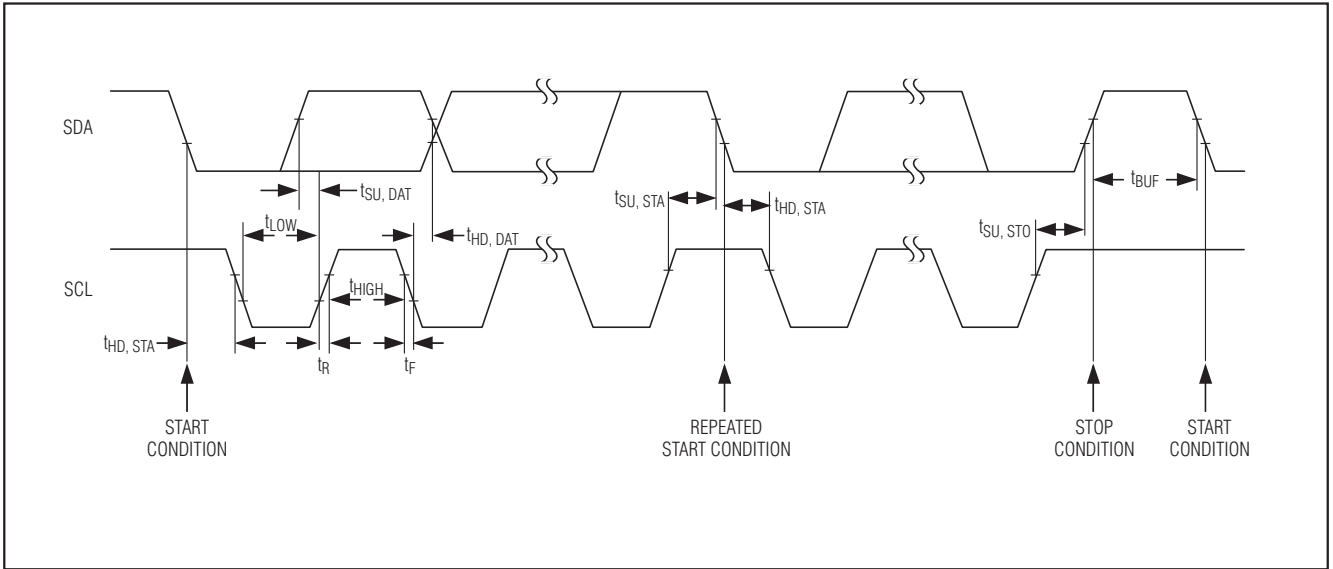


图2. 2线串行接口时序

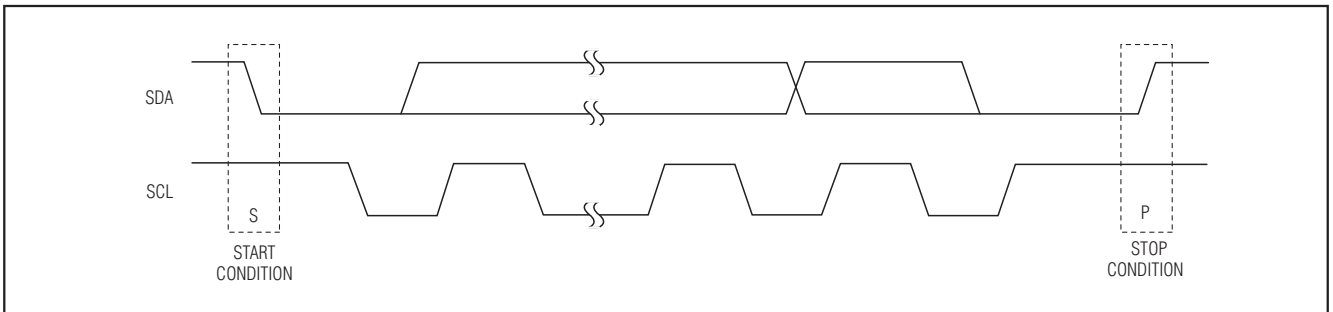


图3. 开始和停止条件

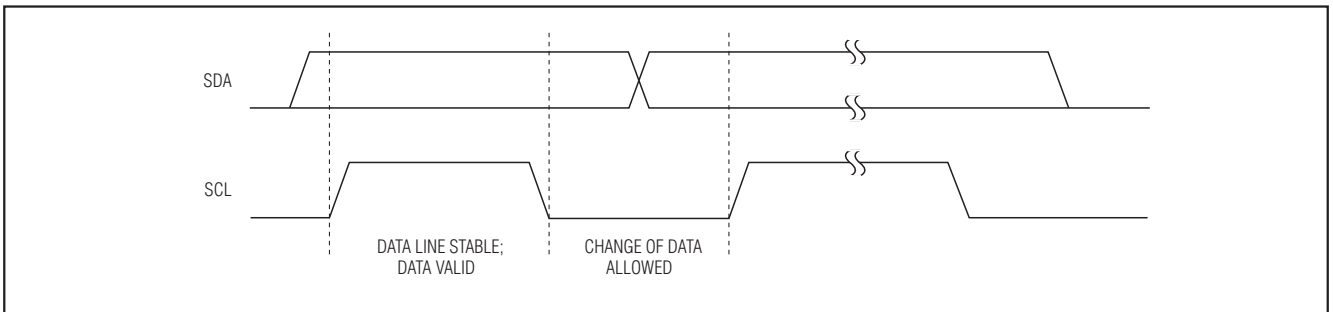


图4. 位传输

2线接口、低EMI键盘开关和发声控制器

表2. 按键开关分配表

PIN	COL0	COL1	COL2/PORT2	COL3/PORT3	COL4/PORT4	COL5/PORT5	COL6/PORT6	COL7/PORT7
ROW0	KEY 0	KEY 8	KEY 16	KEY 24	KEY 32	KEY 40	KEY 48	KEY 56
ROW1	KEY 1	KEY 9	KEY 17	KEY 25	KEY 33	KEY 41	KEY 49	KEY 57
ROW2	KEY 2	KEY 10	KEY 18	KEY 26	KEY 34	KEY 42	KEY 50	KEY 58
ROW3	KEY 3	KEY 11	KEY 19	KEY 27	KEY 35	KEY 43	KEY 51	KEY 59
ROW4	KEY 4	KEY 12	KEY 20	KEY 28	KEY 36	KEY 44	KEY 52	KEY 60
ROW5	KEY 5	KEY 13	KEY 21	KEY 29	KEY 37	KEY 45	KEY 53	KEY 61
ROW6	KEY 6	KEY 14	KEY 22	KEY 30	KEY 38	KEY 46	KEY 54	KEY 62
ROW7	KEY 7	KEY 15	KEY 23	KEY 31	KEY 39	KEY 47	KEY 55	KEY 63

表3. 2线接口地址分配表

PIN AD0	DEVICE ADDRESS								FUNCTION
	A7	A6	A5	A4	A3	A2	A1	A0 R/W	
GND	0	1	1	1	0	0	0	0	Key-scan controller write
								1	Key-scan controller read
							1	0	Sounder controller write
								1	Sounder controller read
V+	0	1	1	1	0	1	0	0	Key-scan controller write
								1	Key-scan controller read
							1	0	Sounder controller write
								1	Sounder controller read
SDA	0	1	1	1	1	0	0	0	Key-scan controller write
								1	Key-scan controller read
							1	0	Sounder controller write
								1	Sounder controller read
SCL	0	1	1	1	1	1	0	0	Key-scan controller write
								1	Key-scan controller read
							1	0	Sounder controller write
								1	Sounder controller read

从地址

MAX7347/MAX7348/MAX7349具有两个7位长的从地址(图6)。紧随7位从地址的是R/W位, 该位置低表示写操作, 置高表示读操作。

MAX7347/MAX7348/MAX7349从地址的高四位(MSB)始终为0111。如表3所示, 从地址位A3、A2和A1的值与器件地址输入AD0的状态对应, A0对应于R/W位。MAX7347/MAX7348/MAX7349有两个从地址, 分别用于按键扫描主

控制器和发声控制器。AD0输入可连接至GND、V+、SDA或SCL四个信号中的任一个, 从而设置四种可能的从地址, 最多允许四片MAX7348/MAX7349共享总线。只允许一片MAX7347占用总线, MAX7347的AD0输入在内部接至GND。

MAX7347/MAX7348/MAX7349持续监视总线, 等待START条件及随后的从地址。如果MAX7347/MAX7348/MAX7349识别到自己的从地址, 它们将发送应答信号并准备好继续通信。

2线接口、低EMI键盘开关和发声控制器

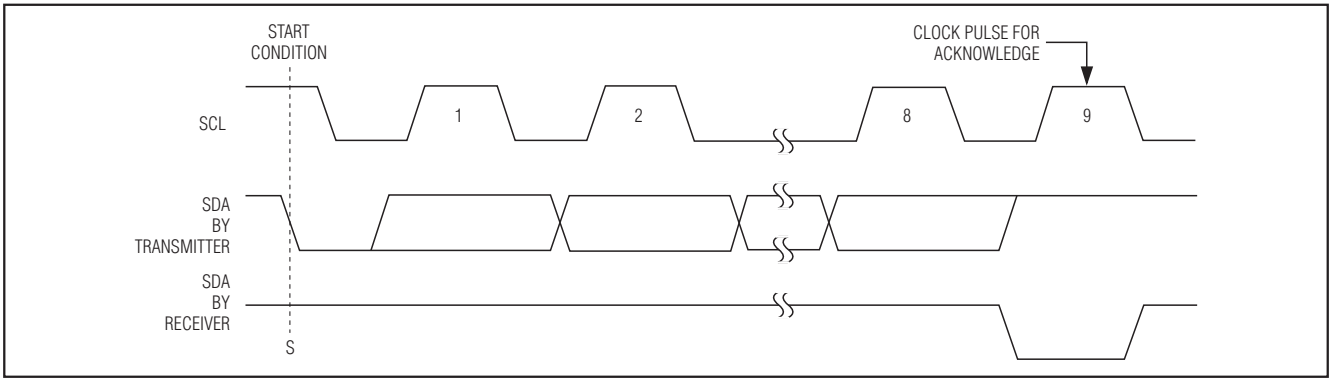


图5. 应答

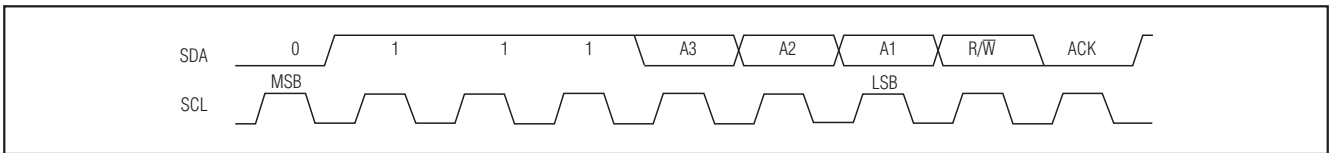


图6. 从地址

总线超时

MAX7347/MAX7348/MAX7349的2线串行接口具有最少20ms的总线超时，在串行传输结束前，如果SCL由于某种原因挂起，该超时特性可在很大程度上防止MAX7347/MAX7348/MAX7349在读操作过程中将SDA I/O始终拉为低电平。如果SCL相邻边沿的时间超过20ms，总线超时将使MAX7347/MAX7348/MAX7349内部终止串行传输，无论是读还是写。总线超时结束后，MAX7347/MAX7348/MAX7349等待一个有效的START条件，然后再响应后续的数据传输。总线超时功能要求串行接口工作在50Hz总线速率以上。用户可通过写配置寄存器来使能或禁用该特性(表12)。

写按键扫描控制器的信息格式

向MAX7347/MAX7348/MAX7349按键控制器写数据时，先发送MAX7347/MAX7348/MAX7349的按键扫描从地址(R/W位置零)，后面跟随至少1个字节的信息。信息的第一个字节是命令字节。如果收到下一个字节，命令字节决定下一字节写入MAX7347/MAX7348/MAX7349的哪个寄存器。如果收到命令字节后检测到STOP条件，那么MAX7347/MAX7348/MAX7349除存储命令字节外不进行任何操作(图7)。

命令字节之后收到的任何字节都是数据字节。第一个数据字节写入由命令字节选择的MAX7347/MAX7348/MAX7349内部寄存器(图8)。

如果在检测到STOP条件之前已传输了多个数据字节，由于命令字节地址通常是自动递增的(表4)，因此这些字节通常会被存入随后的MAX7347/MAX7348/MAX7349内部寄存器(表7)。

读取按键扫描控制器的信息格式

与写操作中使用存储的命令字节作为地址指针相同，使用MAX7347/MAX7348/MAX7349内部存储的命令字节作为地址指针可以读取MAX7347/MAX7348/MAX7349。与写操作规则相同，读取每一个数据字节后指针通常自动递增(表4)。这样，可首先通过写操作设置MAX7347/MAX7348/MAX7349的命令字节，进而启动读操作(图7)。这时主设备就能从MAX7347/MAX7348/MAX7349读取n个连续字节，其中第一个数据字节从初始化命令字节所寻址的寄存器读取。写操作后执行读操作进行校验时，不要忘记复位命令字节的地址，因为写操作之后存储的命令字节地址通常会自动递增(见图9和表4)。

2线接口、低EMI键盘开关和发声控制器

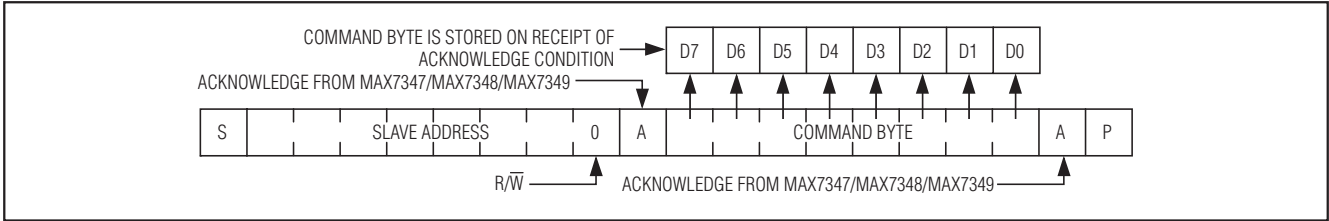


图7. 接收命令字节

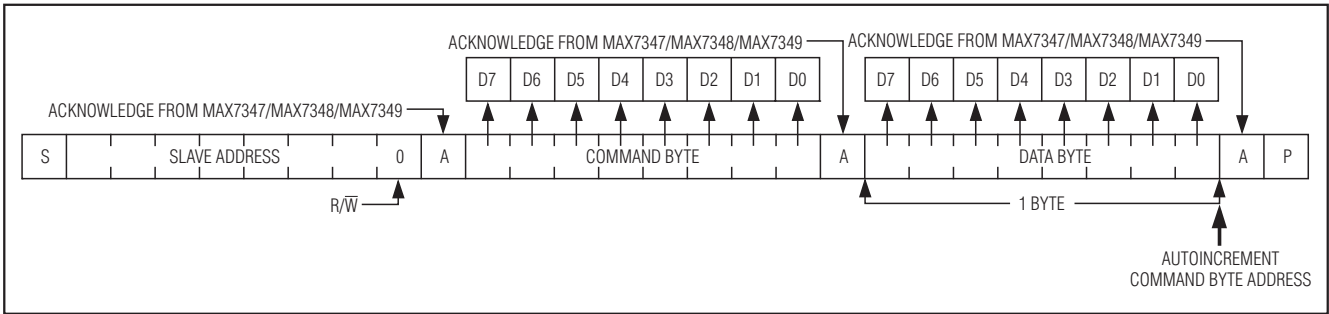


图8. 接收命令字节和单个数据字节

写发声控制器的信息格式

向MAX7347/MAX7348/MAX7349的发声控制器写数据时，先发送MAX7347/MAX7348/MAX7349的发声器从地址(R/\bar{W} 位置零)，后面至少跟随一个命令字节信息。发声控制器对每一个输入数据字节进行分析，并依据发声控制器2字节深度FIFO的状态以及命令字节的内容，决定将该命令字节加入FIFO或覆盖掉上一个FIFO数据项(表16)。

读取发声控制器的信息格式

从MAX7347/MAX7348/MAX7349的发声控制器读数据时，先发送MAX7347/MAX7348/MAX7349的发声器从地址(R/\bar{W} 位置1)。这时主机就能从MAX7347/MAX7348/MAX7349中读取n个连续字节，每个字节都是发声控制器FIFO状态的映射(表16)。如果主设备希望提取发声控制器的内容，直到有空间存放要发送的另一条命令，那么主设备可以连续从发声控制器中读取字节，直到获得满足条件的信息，随后发送STOP条件。

表4. 按键扫描命令地址自动递增规则

REGISTER FUNCTION	ADDRESS CODE (hex)	AUTOINCREMENT ADDRESS (hex)
Keys FIFO	0x00	0x00
Debounce	0x01	0x02
Autorepeat	0x02	0x03
Interrupt	0x03	0x04
Configuration	0x04	0x05
Port	0x05	0x06
Key Sound	0x06	0x07
Alert Sound	0x07	0x00

多主设备工作模式

如果MAX7347/MAX7348/MAX7349的2线接口上挂接了多个主设备，那么一个主设备从MAX7347/MAX7348/MAX7349读取数据时，应在写操作(用来设置MAX7347/MAX7348/MAX7349的地址指针)与读操作(从指定位置读取数据)之间使用重复开始条件。这是因为主设备1设置完MAX7347/MAX7348/MAX7349地址指针后，在主设备1读取数据之前，主设备2有可能接管总线。如果主设备2随后重新设置MAX7347/MAX7348/MAX7349的地址指针，那么主设备1可能从其它的地址中读取数据。

2线接口、低EMI键盘开关和发声控制器

表5. 按键扫描上电配置

REGISTER FUNCTION	POWER-UP CONDITION	ADDRESS CODE (hex)	REGISTER DATA							
			D7	D6	D5	D4	D3	D2	D1	D0
Keys FIFO	Empty	0x00	0	0	0	0	0	0	0	0
Debounce	Ports 2-7 are enabled; debounce time is 39ms	0x01	1	1	1	1	1	1	1	1
Autorepeat	Autorepeat is disabled	0x02	0	0	0	0	0	0	0	0
Interrupt	$\overline{\text{INT}}$ is a port, not an interrupt output	0x03	0	0	0	0	0	0	0	0
Configuration	Shutdown mode: key sound is disabled; alert sound is disabled; alert $\overline{\text{INT}}$ is disabled; timeout enabled; no sound output	0x04	0	0	0	0	0	0	0	1
Ports	Ports 2-7 and $\overline{\text{INT}}$ are logic-high (high impedance)	0x05	1	1	1	1	1	1	1	X
Key Sound	Key-sound default is 31.25ms of 987.77Hz	0x06	0	1	0	1	0	0	0	1
Alert Sound	Key-sound default is 250ms of 2093Hz	0x07	1	0	1	1	1	0	1	1

X = 无关。

表6. 发声器上电配置

POWER-UP CONDITION	REGISTER DATA							
	D7	D6	D5	D4	D3	D2	D1	D0
Sounder output is a general-purpose output, logic 0; queue is empty	0	0	0	0	0	0	0	0

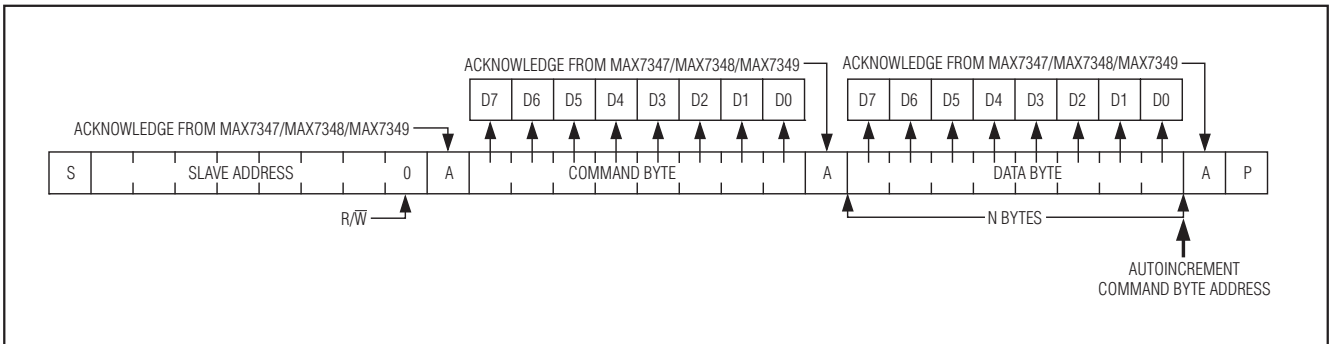


图9. 接收N个数据字节

2线接口、低EMI键盘开关和发声控制器

表7. 按键扫描寄存器地址分配表

REGISTER FUNCTION	COMMAND ADDRESS								ADDRESS CODE (hex)
	D15	D14	D13	D12	D11	D10	D9	D8	
Keys FIFO	0	0	0	0	0	0	0	0	0x00
Debounce	0	0	0	0	0	0	0	1	0x01
Autorepeat	0	0	0	0	0	0	1	0	0x02
Interrupt	0	0	0	0	0	0	1	1	0x03
Configuration	0	0	0	0	0	1	0	0	0x04
Ports	0	0	0	0	0	1	0	1	0x05
Key Sound	0	0	0	0	0	1	1	0	0x06
Alert Sound	0	0	0	0	0	1	1	1	0x07

表8. 按键FIFO寄存器格式

REGISTER	ADDRESS CODE (hex)	REGISTER DATA							
		D7	D6	D5	D4	D3	D2	D1	D0
KEYS FIFO REGISTER*	0x00	OVERFLOW FLAG	MORE FLAG	KEY SWITCH THAT HAS BEEN DEBOUNCED					
FIFO has not overflowed	0x00	0	X	X	X	X	X	X	X
FIFO overflowed; FIFO contains the first eight key events	0x00	1	X	X	X	X	X	X	X
This key is the last FIFO item (key-switch data not zero)	0x00	X	0	X	X	X	X	X	X
Key 0 was EITHER the last FIFO item OR the FIFO is empty and no key has been pressed	0x00	0	0	0	0	0	0	0	0
This key is not the last FIFO item	0x00	X	1	X	X	X	X	X	X
Power-up default setting	0x00	0	0	0	0	0	0	0	0

*读按键扫描FIFO将清除 \overline{INT} 。只有当读操作清空FIFO后，按键事件才能再次触发 \overline{INT} 信号。

命令地址自动递增

地址自动递增功能使得发送命令地址的次数最少，从而可使用较少的数据传输对MAX7347/MAX7348/MAX7349进行设置。在写入或读出每一个数据字节后(表4)，存储在MAX7347/MAX7348/MAX7349中的命令地址通常会自动递增。自动递增仅适用于按键扫描命令地址，不适用于发声器命令地址。

寄存器说明

上电初始化

上电时，将复位所有控制寄存器并且MAX7347/MAX7348/MAX7349进入关断模式(表5和表6)。表7给出了按键扫描寄存器的地址分配表。

2线接口、低EMI键盘开关和发声控制器

表9. 去抖寄存器格式

REGISTER	ADDRESS CODE (hex)	REGISTER DATA								
		D7	D6	D5	D4	D3	D2	D1	D0	
DEBOUNCE REGISTER	0x01	PORTS ENABLE			DEBOUNCE TIME					
Debounce time is 9ms	0x01	X	X	X	0	0	0	0	0	
Debounce time is 10ms	0x01	X	X	X	0	0	0	0	1	
Debounce time is 11ms	0x01	X	X	X	0	0	0	1	0	
Debounce time is 12ms	0x01	X	X	X	0	0	0	1	1	
All the way through to	0x01	X	X	X	—	—	—	—	—	
Debounce time is 37ms	0x01	X	X	X	1	1	1	0	0	
Debounce time is 38ms	0x01	X	X	X	1	1	1	0	1	
Debounce time is 39ms	0x01	X	X	X	1	1	1	1	0	
Debounce time is 40ms	0x01	X	X	X	1	1	1	1	1	
GPO ports disabled (full key-scan functionality)	0x01	0	0	0	X	X	X	X	X	
GPO port 7 enabled	0x01	0	0	1	X	X	X	X	X	
GPO ports 7 and 6 enabled	0x01	0	1	0	X	X	X	X	X	
GPO ports 7, 6, and 5 enabled	0x01	0	1	1	X	X	X	X	X	
GPO ports 7, 6, 5, and 4 enabled	0x01	1	0	0	X	X	X	X	X	
GPO ports 7, 6, 5, 4, and 3 enabled	0x01	1	0	1	X	X	X	X	X	
GPO ports 7, 6, 5, 4, 3, and 2 enabled	0x01	1	1	X	X	X	X	X	X	
Power-up default setting	0x01	1	1	1	1	1	1	1	1	

按键扫描寄存器

以下部分对八个按键扫描寄存器进行说明。

按键FIFO寄存器

按键FIFO寄存器包含与按键FIFO状态有关的信息，以及经过去抖的按键事件信息(表8)。D0至D5位表示64键中的哪些键已去抖，按键编号如表2和图1所示。D6指明当前去抖按键是否是FIFO中的最后一个，D6为1表示在当前按键之后还有按键操作，D6为0表示当前去抖按键是存储在FIFO中的最后一个。D7是溢出标志，它表示按键FIFO是否已溢出。

读按键扫描FIFO将清除中断 \overline{INT} 信号。只有通过执行足够次数的读操作清空FIFO后，才能再次产生 \overline{INT} 信号。

去抖寄存器

去抖寄存器用来设置每一个去抖周期的时间，以及使能或禁用GPO端口。其中D0至D4位用来在9ms至40ms范围内设置去抖时间(表9)，步长为1ms。D5至D7位用来设置使能哪一个GPO端口。注意，在某一特定时刻并非任一GPO端口都可被使能。必须按表9所示的组合方式使能GPO端口，从全部禁用到全部使能。

自动重复寄存器

自动重复寄存器用来设置自动重复频率(重复速率)及其延时。当按键按下且没有释放时，自动重复功能允许连续触发按键事件。自动重复延时规定了第一次按下按键与开始自动重复之间的延迟时间(如果按键没有释放)。自动重复频率规定了自动重复开始后按键事件连续触发的速率。D0至D3位以去抖周期的形式规定了自动重复延时，范围从8个去抖周期到128个去抖周期(见表10)。D4至D6位规定了自动重复速率或频率，范围为4到32个去抖周期。D7位是自动重复功能使能位，D7为0禁用自动重复，D7为1使能自动重复。

2线接口、低EMI键盘开关和发声控制器

中断寄存器

中断寄存器包含与中断请求功能设置有关的信息，以及 $\overline{\text{INT}}$ 输出的状态， $\overline{\text{INT}}$ 输出也可配置为GPO。D0至D4位用来设置按键扫描中断频率。通过将D0至D4位设置为适当的值，就可在所选的数个去抖周期结束时产生中断(表11)。去抖周期的范围为1至31。如果D0至D4位设为00000，则 $\overline{\text{INT}}$ 输出配置为GPO，该GPO由端口寄存器的D6位控制，并且不会产生 $\overline{\text{INT}}$ 输出。然而， $\overline{\text{INT}}$ 状态位D5、D6和D7仍然在每一个去抖周期结束时按正常方式置位和清零，这和D0至D4设置为00001是一样的。

D5和D6位表示是由按键扫描事件(D5位)产生了中断，还是报警事件(D6位)引起了中断。D7位表示是否产生了中断请求，D7为0表示未产生 $\overline{\text{INT}}$ ，D7为1表示产生了 $\overline{\text{INT}}$ 。

中断寄存器是只读寄存器，向该寄存器写入数据无效。读中断寄存器将清除报警事件 $\overline{\text{INT}}$ ，但不会清除按键扫描事件 $\overline{\text{INT}}$ 。当FIFO清空时，由按键扫描事件引起的中断请求被清除。

配置寄存器

配置寄存器反映发声器的状态、控制I²C总线超时、使能报警输入中断、使能发声器对报警输入和按键去抖事件做出响应，以及控制器件关断(表12)。

端口寄存器

当端口2至端口7以及 $\overline{\text{INT}}$ 端口设置为GPO时，端口寄存器用来设置这些端口的值。对于未被设置为GPO的端口，该寄存器的对应设定值无效，读寄存器时返回寄存器内储存的值，而非实际的端口条件(表13)。端口寄存器也用于读取报警输入，并且通过D0位实现。D0为0表示报警输入为低，D0为1表示报警输入为高。

按键发声寄存器

如果配置寄存器使能发声器输出对按键去抖事件做出响应，那么当一个或一组按键去抖后，发声控制器将发出声音，并由按键发声寄存器规定声音的持续时间和频率。

发生这种情况时，D7至D1位信息会传递到发声器寄存器并发出适当的声音(表14和表16)。信息传递给发声器寄存器时，最低有效位D0被忽略且始终置为1。设置发声频率和持续时间的格式见表16。如果发送的按键发声寄存器命令为000xxxx(连续)，那么存入发声器寄存器的命令为111xxxx(1000ms)。

报警声寄存器

如果配置寄存器使能发声器输出对报警输入做出响应，那么在报警输入的下降沿发声控制器将发出报警声，并由报警声寄存器规定发出声音的持续时间和频率。在这种情况下，D7至D1位信息会传送到发声器寄存器并发出适当的声音(表15和表16)。信息传送到发声器寄存器时，最低有效位D0被忽略且始终为1。设置声音频率和持续时间的正确格式见表16。注意，如果发送的报警声寄存器命令为000xxxx(连续)，那么实际存入发声器寄存器的命令为111xxxx(1000ms)。

发声器寄存器

发声器寄存器中存储的是发声器所发声音的频率、持续时间及其2字节深度FIFO的状态(表16)。D0表示在任一给定时刻队列中是否有另一条命令。D0为0表示队列是空的，D0为1表示还有另外一条命令。把D0写为0时执行该命令，并清空队列。如果所发送的命令中D0为1，则检查队列，如果队列为空则将命令加到队列中，如果队列为满则用所发命令取代排队的命令。

如果D7至D2位设置为0，那么当发声器设置为GPO时，D0和D1位联合作用可设置发声器的输出电平，并可控制自动循环功能。当发声器设置为GPO时，输出电平由D1设置，D1为0表示低电平，D1为1表示高电平。当D0置为1而其它位为0时，D1控制自动循环功能，如表16所示。

D7到D1位控制发声器所发声音的频率和持续时间。这些声音覆盖了第5组八度音阶，以及第6和第7组部分音阶。参见表16。

2线接口、低EMI键盘开关和发声控制器

MAX7347/MAX7348/MAX7349

表 10. 自动重复寄存器格式

REGISTER	ADDRESS CODE (hex)	REGISTER DATA							
		D7	D6	D5	D4	D3	D2	D1	D0
AUTOREPEAT REGISTER	0x02	ENABLE	AUTOREPEAT RATE			AUTOREPEAT DELAY			
Autorepeat is disabled	0x02	0	X	X	X	X	X	X	X
Autorepeat is enabled	0x02	1	AUTOREPEAT RATE			AUTOREPEAT DELAY			
Key-switch autorepeat delay is 8 debounce cycles	0x02	1	X	X	X	0	0	0	0
Key-switch autorepeat delay is 16 debounce cycles	0x02	1	X	X	X	0	0	0	1
Key-switch autorepeat delay is 24 debounce cycles	0x02	1	X	X	X	0	0	1	0
Key-switch autorepeat delay is 32 debounce cycles	0x02	1	X	X	X	0	0	1	1
Key-switch autorepeat delay is 40 debounce cycles	0x02	1	X	X	X	0	1	0	0
Key-switch autorepeat delay is 48 debounce cycles	0x02	1	X	X	X	0	1	0	1
Key-switch autorepeat delay is 56 debounce cycles	0x02	1	X	X	X	0	1	1	0
Key-switch autorepeat delay is 64 debounce cycles	0x02	1	X	X	X	0	1	1	1
Key-switch autorepeat delay is 72 debounce cycles	0x02	1	X	X	X	1	0	0	0
Key-switch autorepeat delay is 80 debounce cycles	0x02	1	X	X	X	1	0	0	1
Key-switch autorepeat delay is 88 debounce cycles	0x02	1	X	X	X	1	0	1	0
Key-switch autorepeat delay is 96 debounce cycles	0x02	1	X	X	X	1	0	1	1
Key-switch autorepeat delay is 104 debounce cycles	0x02	1	X	X	X	1	1	0	0
Key-switch autorepeat delay is 112 debounce cycles	0x02	1	X	X	X	1	1	0	1
Key-switch autorepeat delay is 120 debounce cycles	0x02	1	X	X	X	1	1	1	0
Key-switch autorepeat delay is 128 debounce cycles	0x02	1	X	X	X	1	1	1	1
Key-switch autorepeat frequency is 4 debounce cycles	0x02	1	0	0	0	X	X	X	X
Key-switch autorepeat frequency is 8 debounce cycles	0x02	1	0	0	1	X	X	X	X
Key-switch autorepeat frequency is 12 debounce cycles	0x02	1	0	1	0	X	X	X	X
Key-switch autorepeat frequency is 16 debounce cycles	0x02	1	0	1	1	X	X	X	X
Key-switch autorepeat frequency is 20 debounce cycles	0x02	1	1	0	0	X	X	X	X
Key-switch autorepeat frequency is 24 debounce cycles	0x02	1	1	0	1	X	X	X	X
Key-switch autorepeat frequency is 28 debounce cycles	0x02	1	1	1	0	X	X	X	X
Key switch autorepeat frequency is 32 debounce cycles	0x02	1	1	1	1	X	X	X	X
Power-up default setting	0x02	0	0	0	0	0	0	0	0

2线接口、低EMI键盘开关和发声控制器

表 11. 中断寄存器格式

REGISTER	ADDRESS CODE (hex)	REGISTER DATA							
		D7	D6	D5	D4	D3	D2	D1	D0
INTERRUPT REGISTER	0x03	$\overline{\text{INT}}$ STATUS*	ALERT EVENT*	KEY-SCAN EVENT*	KEY-SCAN INTERRUPT FREQUENCY				
Current $\overline{\text{INT}}$ is due to key-scan event(s)	0x03	1	0	1	X	X	X	X	X
Current $\overline{\text{INT}}$ is due to alert event	0x03	1	1	0	X	X	X	X	X
Current $\overline{\text{INT}}$ is due to both key-scan event(s) and alert event	0x03	1	1	1	X	X	X	X	X
$\overline{\text{INT}}$ has not been asserted	0x03	0	0	0	X	X	X	X	X
$\overline{\text{INT}}$ has been asserted	0x03	1	ALERT EVENT	KEY-SCAN EVENT	X	X	X	X	X
$\overline{\text{INT}}$ output pin is NOT asserted; $\overline{\text{INT}}$ output pin is used as a general-purpose output called $\overline{\text{INT}}$ port under control of bit D6 in ports register; $\overline{\text{INT}}$ status bits D5, D6, D7 are still set and cleared in the normal way at the end of every debounce cycle as if bits D4–D0 were set to 00001	0x03	X	X	X	0	0	0	0	0
Key-scan $\overline{\text{INT}}$ is asserted at the end of every debounce cycle, if new key(s) is debounced	0x03	X	X	X	0	0	0	0	1
Key-scan $\overline{\text{INT}}$ is asserted at the end of every 2 debounce cycles, if new key(s) is debounced	0x03	X	X	X	0	0	0	1	0
—		—	—	—	—	—	—	—	—
Key-scan $\overline{\text{INT}}$ is asserted at the end of every 29 debounce cycles, if new key(s) is debounced	0x03	X	X	X	1	1	1	0	1
Key-scan $\overline{\text{INT}}$ is asserted at the end of every 30 debounce cycles, if new key(s) is debounced	0x03	X	X	X	1	1	1	1	0
Key-scan $\overline{\text{INT}}$ is asserted at the end of every 31 debounce cycles, if new key(s) is debounced	0x03	X	X	X	1	1	1	1	1
Power-up default setting	0x03	0	0	0	0	0	0	0	0

*只读寄存器位，写入数据将被忽略。读中断寄存器将清除报警事件 $\overline{\text{INT}}$ ，但不会清除按键扫描事件 $\overline{\text{INT}}$ 。由按键扫描事件引起的 $\overline{\text{INT}}$ 在清空FIFO时被清除。

2线接口、低EMI键盘开关和发声控制器

MAX7347/MAX7348/MAX7349

表 12. 配置寄存器格式

REGISTER	ADDRESS CODE (hex)	REGISTER DATA							
		D7	D6	D5	D4	D3	D2	D1	D0
CONFIGURATION REGISTER	0x04	SHUTDOWN	KEY SOUND ENABLE	ALERT SOUND ENABLE	ALERT INT ENABLE	ALERT INT EVENT	SOUNDER STATUS		TIMEOUT ENABLE
Serial interface bus timeout enabled	0x04	X	X	X	X	X	X	X	0
Serial interface bus timeout disabled	0x04	X	X	X	X	X	X	X	1
No active sounder output	0x04	X	X	X	X	X	0	0	X
Active sounder output set by serial interface	0x04	X	X	X	X	X	0	1	X
Active sounder output set by key debounce event	0x04	X	X	X	X	X	1	0	X
Active sounder output set by an alert event	0x04	X	X	X	X	X	1	1	X
Alert input interrupt (if enabled) is asserted according to key-scan interrupt rules	0x04	X	X	X	X	0	X	X	X
Alert input interrupt (if enabled) is asserted immediately	0x04	X	X	X	X	1	X	X	X
Alert input does not cause an interrupt	0x04	X	X	X	0	X	X	X	X
Falling edge of alert input causes interrupt	0x04	X	X	X	1	X	X	X	X
Alert input does not cause an automatic sound	0x04	X	X	0	X	X	X	X	X
Falling edge of alert input causes the 8-bit contents of the alert sound register 0x07 to be sent to the sounder	0x04	X	X	1	X	X	X	X	X
Debounce key(s) do not cause an automatic sound	0x04	X	0	X	X	X	X	X	X
Debounced key(s), including autorepeated keys, cause the 8-bit contents of the key-sound register 0x06 to be sent to the sounder	0x04	X	1	X	X	X	X	X	X

2线接口、低EMI键盘开关和发声控制器

表 12. 配置寄存器格式(续)

REGISTER	ADDRESS CODE (hex)	REGISTER DATA							
		D7	D6	D5	D4	D3	D2	D1	D0
CONFIGURATION REGISTER	0x04	SHUTDOWN	KEY SOUND ENABLE	ALERT SOUND ENABLE	ALERT INT ENABLE	ALERT INT EVENT	SOUNDER STATUS		TIMEOUT ENABLE
Shutdown mode; key-scan and sounder timing are disabled, interrupts disabled, but alert input can be read and port outputs (as selected) can be changed	0x04	0	X	X	X	X	X	X	X
Operating mode; key scan is started, and commands in sounder queue are actioned	0x04	1	X	X	X	X	X	X	X
Power-up default setting	0x04	0	0	0	0	0	0	0	1

表 13. 端口寄存器格式

REGISTER	ADDRESS CODE (hex)	READ WRITE	REGISTER DATA							
			D7	D6	D5	D4	D3	D2	D1	D0
PORTS REGISTER	0x05	READ	PORT 7	PORT 6	PORT 5	PORT 4	PORT 3	PORT 2	INT PORT	ALERT INPUT
		WRITE	PORT 7	PORT 6	PORT 5	PORT 4	PORT 3	PORT 2	INT PORT	X
Clear port 2 low	0x05	Write	X	X	X	X	X	0	X	X
Set port 2 high (high impedance)	0x05	Write	X	X	X	X	X	1	X	X
Clear port 3 low	0x05	Write	X	X	X	X	0	X	X	X
Set port 3 high (high impedance)	0x05	Write	X	X	X	X	1	X	X	X
Clear port 4 low	0x05	Write	X	X	X	0	X	X	X	X
Set port 4 high (high impedance)	0x05	Write	X	X	X	1	X	X	X	X
Clear port 5 low	0x05	Write	X	X	0	X	X	X	X	X
Set port 5 high (high impedance)	0x05	Write	X	X	1	X	X	X	X	X
Clear port 6 low	0x05	Write	X	0	X	X	X	X	X	X
Set port 6 high (high impedance)	0x05	Write	X	1	X	X	X	X	X	X

2线接口、低EMI键盘开关和发声控制器

表 13. 端口寄存器格式(续)

REGISTER	ADDRESS CODE (hex)	READ WRITE	REGISTER DATA							
			D7	D6	D5	D4	D3	D2	D1	D0
PORTS REGISTER	0x05	READ	PORT 7	PORT 6	PORT 5	PORT 4	PORT 3	PORT 2	$\overline{\text{INT}}$ PORT	ALERT INPUT
		WRITE	PORT 7	PORT 6	PORT 5	PORT 4	PORT 3	PORT 2	$\overline{\text{INT}}$ PORT	X
Clear port 7 low	0x05	Write	0	X	X	X	X	X	X	X
Set port 7 high (high impedance)	0x05	Write	1	X	X	X	X	X	X	X
Clear $\overline{\text{INT}}$ port low; this setting is ignored unless the key-scan $\overline{\text{INT}}$ functionality is disabled by setting interrupt register bits D4 to D0 to 00000	0x05	Write	X	X	X	X	X	X	0	X
Set $\overline{\text{INT}}$ port high (high impedance); this setting is ignored unless the key-scan $\overline{\text{INT}}$ functionality is disabled by setting interrupt register bits D4 to D0 to 00000	0x05	Write	X	X	X	X	X	X	1	X
Alert input level is low	0x05	Read	X	X	X	X	X	X	X	0
Alert input level is high	0x05	Read	X	X	X	X	X	X	X	1
Power-up default setting	0x05	—	1	1	1	1	1	1	1	X

表 14. 按键发声寄存器格式

REGISTER	ADDRESS CODE (hex)	REGISTER DATA								
		D7	D6	D5	D4	D3	D2	D1	D0	
This-8 bit value is passed to sounder controller when key(s) debounced, if enabled in the configuration register; these 7 bits define duration and frequency only; sounder command bit D0 is ignored and fixed internally at 1; if a key sound is sent as 000xxxxx (continuous), then the command is stored as 111xxxxx (1000 ms)	0x06	7-bit value (see Table 16 for functionality)								1
Power-up default setting	0x06	0	1	0	1	0	0	0	0	1

2线接口、低EMI键盘开关和发声控制器

表 15. 报警声寄存器格式

REGISTER	ADDRESS CODE (hex)	REGISTER DATA							
		D7	D6	D5	D4	D3	D2	D1	D0
This 8-bit value is passed to sounder controller on the falling edge of the alert input; these 7 bits define duration and frequency only; sounder command bit D0 is ignored and fixed internally at 1; if an alert sound is sent as 000xxxxx (continuous), then the command is stored as 111xxxxx (1000 ms)	0x07	7-bit value (see Table 16 for functionality)							1
Power-up default setting	0x07	1	0	1	1	1	0	1	1

表 16. 发声器寄存器格式

REGISTER	READ WRITE	REGISTER DATA							
		D7	D6	D5	D4	D3	D2	D1	D0
SOUNDER REGISTER		DURATION			FREQUENCY			LEVEL	BUFFER
No commands are active; OR output is GPO logic 0	Read	0	0	0	0	0	0	0	0
This current command is active, none are queued (so another command may be sent)	Read	DURATION			FREQUENCY			LEVEL	0
This current command is active, and another command is in the queue	Read	DURATION			FREQUENCY			LEVEL	1
Perform this command, terminating and clearing any previous active command, command queue, and autoloop; new command is now active, and queue is now empty	Write	X	X	X	X	X	X	X	0
Add command to queue if not full; command replaces queued command if queue is full	Write	X	X	X	X	X	X	X	1
Configure sounder output as general-purpose output, logic 0 (clear queue; sounder output active low with continuous duration, ie, until a buffer = 0 command)	Write	0	0	0	0	0	0	0	0
Configure sounder output as general-purpose output, logic 1 (clear queue; sounder output active high with continuous duration, ie, until a buffer = 0 command)	Write	0	0	0	0	0	0	1	0
Autoloop using the current two commands; the active command is command 1, and the inactive command is command 2; if no command is active, the oldest command is reactivated as command 1, and the other command is re-activated as command 2	Write	0	0	0	0	0	0	0	1
Autoloop is halted at the end of command 2, and output idles as defined by command 2	Write	0	0	0	0	0	0	1	1

2线接口、低EMI键盘开关和发声控制器

MAX7347/MAX7348/MAX7349

表 16. 发声器寄存器格式(续)

REGISTER		READ WRITE	REGISTER DATA							
			D7	D6	D5	D4	D3	D2	D1	D0
SOUNDER REGISTER			DURATION			FREQUENCY		LEVEL	BUFFER	
Sounder output active low for sound duration; queue cleared	—	Write	DURATION			0	0	0	0	0
Sounder output active high for sound duration; queue cleared	—	Write				0	0	0	1	0
Sound frequency is 523.25Hz, idles low	Note C5	Write				0	0	1	0	BUFFER
Sound frequency is 587.33Hz, idles low	Note D5	Write				0	0	1	1	
Sound frequency is 659.26, idles low	Note E5	Write				0	1	0	0	
Sound frequency is 698.46Hz, idles low	Note F5	Write				0	1	0	1	
Sound frequency is 783.99Hz, idles low	Note G5	Write				0	1	1	0	
Sound frequency is 880Hz, idles low	Note A5	Write				0	1	1	1	
Sound frequency is 987.77Hz, idles low	Note B5	Write				1	0	0	0	
Sound frequency is 1046.5Hz, idles low	Note C6	Write				1	0	0	1	
Sound frequency is 1318.5Hz, idles low	Note E6	Write				1	0	1	0	
Sound frequency is 1568Hz, idles low	Note G6	Write				1	0	1	1	
Sound frequency is 1760Hz, idles low	Note A6	Write				1	1	0	0	
Sound frequency is 2093Hz, idles low	Note C7	Write				1	1	0	1	
Sound frequency is 2349.3Hz, idles low	Note D7	Write				1	1	1	0	
Sound frequency is 2637Hz, idles low	Note E7	Write				1	1	1	1	
Sound duration is continuous; if an alert sound or a key sound is programmed as 000xxxxx (continuous), then the command is treated as 111xxxxx (1000 ms)	Write	0	0	0	FREQUENCY		LEVEL	BUFFER		
Sound duration is 15625ms*	Write	0	0	1						
Sound duration is 3125ms*	Write	0	1	0						
Sound duration is 625ms*	Write	0	1	1						
Sound duration is 125ms*	Write	1	0	0						
Sound duration is 250ms*	Write	1	0	1						
Sound duration is 500ms*	Write	1	1	0						
Sound duration is 1000ms*	Write	1	1	1						
Power-up default setting	—	0	0	0	0	0	0	0		

*由于每个声音在停止之前总是持续一个完整的周期，因此声音持续时间会比表中列出的稍长一些。

2线接口、低EMI键盘开关和发声控制器

发声器工作

当发出报警声或按键声时，用户不能写发声器。MAX7347/MAX7348/MAX7349不会应答对发声器I²C地址的写操作。然而读发声器仍可正常进行。报警或按键发声事件将终止当前的用户编程事件，并清除队列。如果正在处理报警或按键发声事件，而此时又有一个新的报警或按键发声事件，那么它将被放入队列中，取代已有的排队报警或按键发声事件(如果已存在排队事件)。当最后一个报警或按键发声事件处理完后，用户可恢复访问发声器。注意，这意味着报警或按键发声命令的缓冲器位(D0)实际上被忽略。

关断

清除配置寄存器的D7位可使MAX7347/MAX7348/MAX7349进入关断模式(表12)。在关断模式下，禁用按键扫描控制器和发声控制器，并且MAX7347/MAX7348/MAX7349吸取的电流最小。无论按下任何键，都不会吸取额外的电源电流。关闭所有开关矩阵电流源，并且行输出ROW0至ROW7和列输出COL0至COL7变为高阻状态。

在关断模式下仍可以读取报警输入状态，并且如果使能中断请求功能，那么报警事件仍可产生中断请求(表12)。当系统处在休眠状态时，吸取电流最小，报警事件可用唤醒 μ C。

在关断模式下，仍可对已设置为GPO (COL2/PORT2至COL2/PORT7以及 \overline{INT})的输出进行控制，随时可在软件控制下改变其输出状态。

关断模式下不能更改发声器输出状态，即使它实际上被用做逻辑输出也是如此。关断模式下将忽略对发声器的写操作，并且在进入关断模式时清除发声器FIFO。然而，在关断模式持续期间发声器将保持其输出逻辑状态不变，因此在进入关断模式前，可以通过分别向发声器寄存器(表12)写入0x00或0x02，将其设置为所需的低电平或高电平。

将配置寄存器(表12)的D7位置1，可使MAX7347/MAX7348/MAX7349退出关断模式而进入工作模式。此时按键扫描和发声控制器FIFO被清除，并启动按键监控。注意，当配置寄存器的D7位已经为高时，用D7位为高的数据重写配置寄存器并不会清除FIFO内容。只有当MAX7347/MAX7348/MAX7349退出关断模式时，才会清除FIFO内容。

应用信息

消除伪按键操作

伪按键操作是按键开关矩阵的固有现象。如果同时按下— 一个矩形角上的三个开关，那么矩形角上剩余的那个开关(伪按键操作)也呈现按下状态。这是因为其它三个连接端 — 三个按键组合造成该键短接，从而导致伪键开关两端的电位相同(图10)。由于从电特性看该键是按下的，所以不可能用软件检测出四个按键中哪一个是伪按键操作。

MAX7347/MAX7348/MAX7349采用一种专有的方案，能检测出产生第四个伪按键操作的所有三键组合方式，且不认为这四个按键中有任何键处于按下状态。这意味着不报告伪按键操作，三键同时按下时的多种组合方式实际上被忽略了。对于需要三键组合使用的应用(如<CrI><Alt>)，应确保这3个按键不要处于某矩形的顶点位置(图11)。

低EMI工作

MAX7347/MAX7348/MAX7349使用两种技术将按键开关连线上的EMI辐射降至最低。首先，无论电源电压V₊为何值，开关矩阵上的电压永远不会超过0.65V。这样，当开关按下时，任一节点的电压摆幅最大不超过0.65V。第二，没有采用按键动态扫描，从而避免按键开关连线的连续辐射干扰。相反，对按键吸电流进行监控(仅当按键按下时监控)，且只有当一个或多个按键实际按下时去抖电路才工作。

电源考虑

MAX7347/MAX7348/MAX7349工作在2.4V至3.6V电源电压。用大于等于0.047 μ F的陶瓷电容旁路电源至GND，该电容应尽可能靠近器件放置。

开关导通电阻

MAX7347/MAX7348/MAX7349对电阻不敏感，无论是按键开关电阻，还是切换至适当的COL_x和ROW_x的开关电阻(可高达1k Ω)。因此这些控制器适合低成本的薄膜开关和导电碳开关。

2线接口、低EMI键盘开关和发声控制器

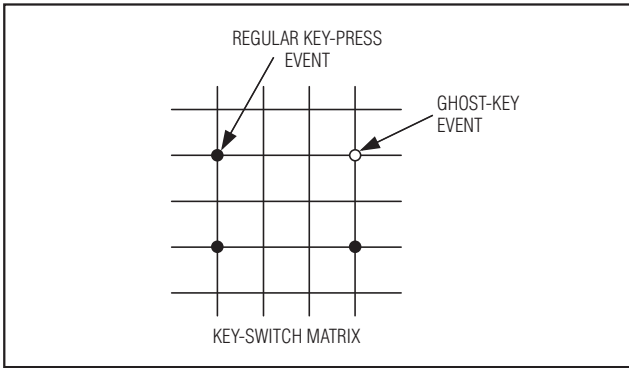


图10. 伪按键操作现象

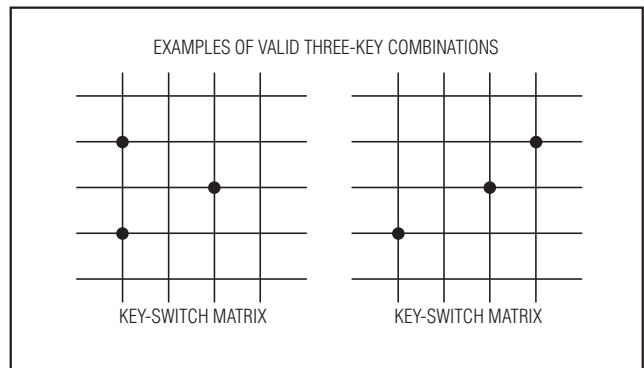


图11. 有效的三键组合形式

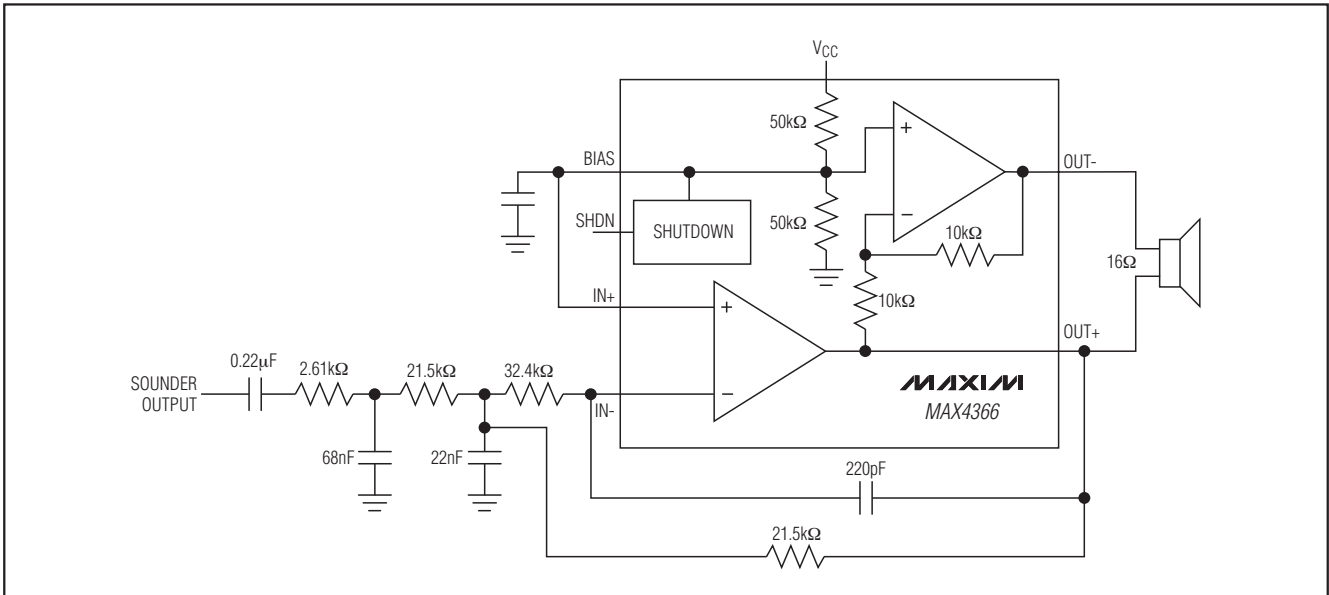


图12. 三阶Chebyshev低通滤波器和输出级

音频变换器

发声器输出设计为直接驱动一个标准的、低成本压电变换器，无需进一步缓冲。压电变换器相当于一个典型值为10nF的容性负载。如果使用阻性或感性发声器，如小型扬声器，那么需在发声器输出和变换器之间接耦合电容。例如，如果使用32Ω扬声器，那么将22µF电解电容正极接至发声器输出，电容负极接扬声器的一端，扬声器另一端接GND。

发声器输出也可驱动功率放大器，以提高音量。在这种情况下，通常希望在扬声器之前加入低通滤波器，从而将方波音频信号转变为类似正弦波的信号。推荐选用截止频率约为3kHz的滤波器。实例电路如图12所示，该电路使用了MAX4366桥接功率放大器中的通用运算放大器来实现一个三阶Chebyshev低通滤波器。

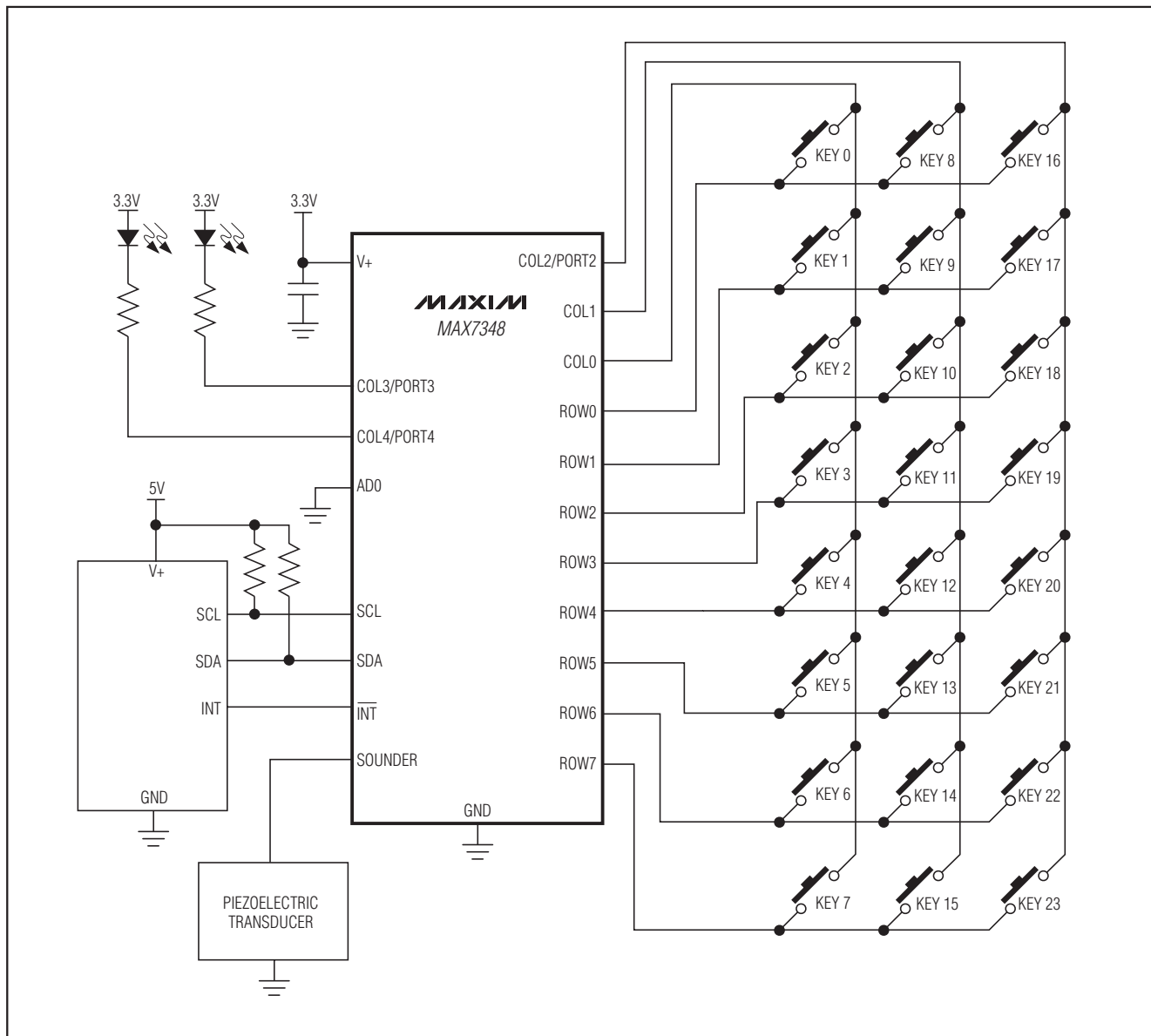
芯片信息

PROCESS: BiCMOS

2线接口、低EMI键盘开关和发声控制器

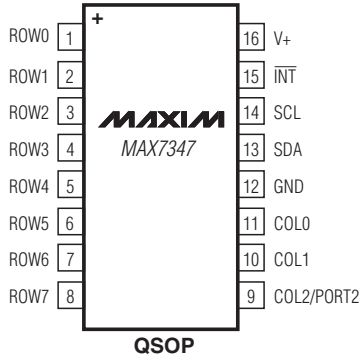
典型应用电路

MAX7347/MAX7348/MAX7349

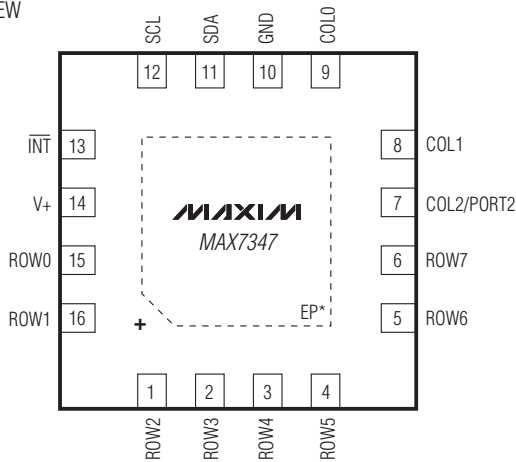


2线接口、低EMI键盘开关和发声控制器

TOP VIEW

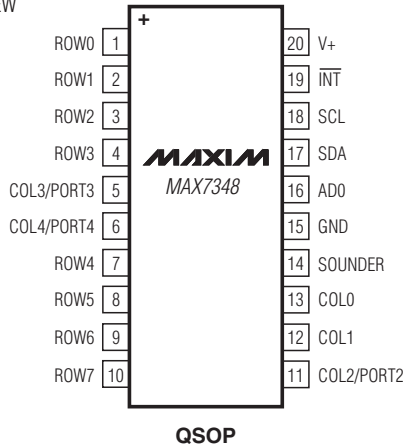


TOP VIEW

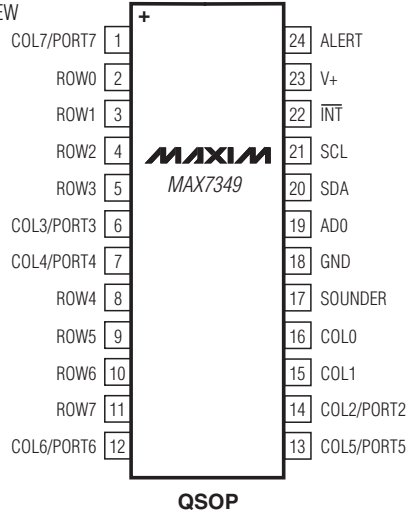


*EP = EXPOSED PADDLE

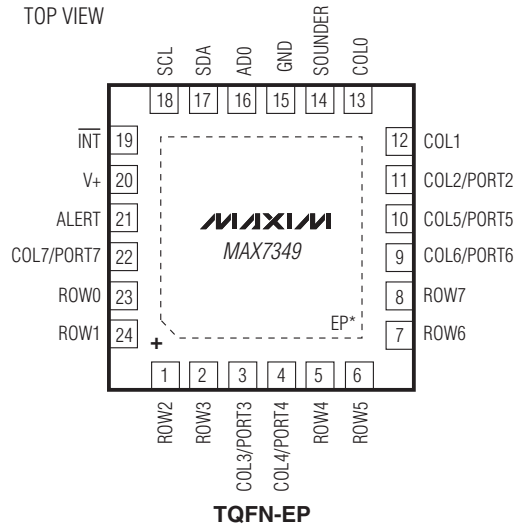
TOP VIEW



TOP VIEW



TOP VIEW



*EP = EXPOSED PADDLE

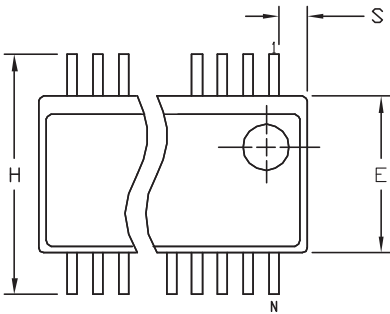
2线接口、低EMI键盘开关和发声控制器

封装信息

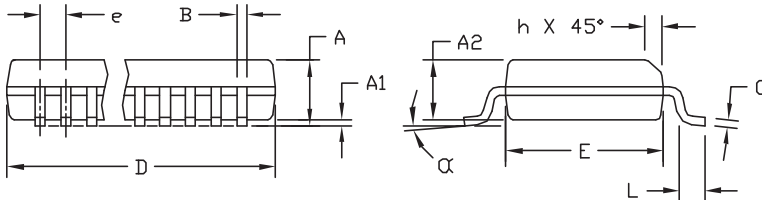
(本数据资料提供的封装图可能不是最近的规格, 如需最近的封装外形信息, 请查询 www.maxim-ic.com.cn/packages.)

MAX7347/MAX7348/MAX7349

QSOP-EPS



DIM	INCHES		MILLIMETERS	
	MIN	MAX	MIN	MAX
A	.053	.069	1.35	1.75
A1	.004	.010	.102	.254
A2	.049	.065	1.245	1.651
B	.008	.012	0.20	0.30
C	.0075	.0098	0.191	0.249
D	SEE VARIATIONS			
E	.150	.157	3.81	3.99
e	.025 BSC		0.635 BSC	
H	.230	.244	5.84	6.20
h	.010	.016	0.25	0.41
L	.016	.035	0.41	0.89
N	SEE VARIATIONS			
α	0°	8°	0°	8°



VARIATIONS:

DIM	INCHES		MILLIMETERS		N
	MIN.	MAX.	MIN.	MAX.	
D	.189	.196	4.80	4.98	16 AB
S	.0020	.0070	0.05	0.18	
D	.337	.344	8.56	8.74	20 AD
S	.0500	.0550	1.270	1.397	
D	.337	.344	8.56	8.74	24 AE
S	.0250	.0300	0.635	0.762	
D	.386	.393	9.80	9.98	28 AF
S	.0250	.0300	0.635	0.762	

NOTES:

- 1). D & E DO NOT INCLUDE MOLD FLASH OR PROTRUSIONS.
- 2). MOLD FLASH OR PROTRUSIONS NOT TO EXCEED .006" PER SIDE.
- 3). CONTROLLING DIMENSIONS: INCHES.
- 4). MEETS JEDEC MQ137.

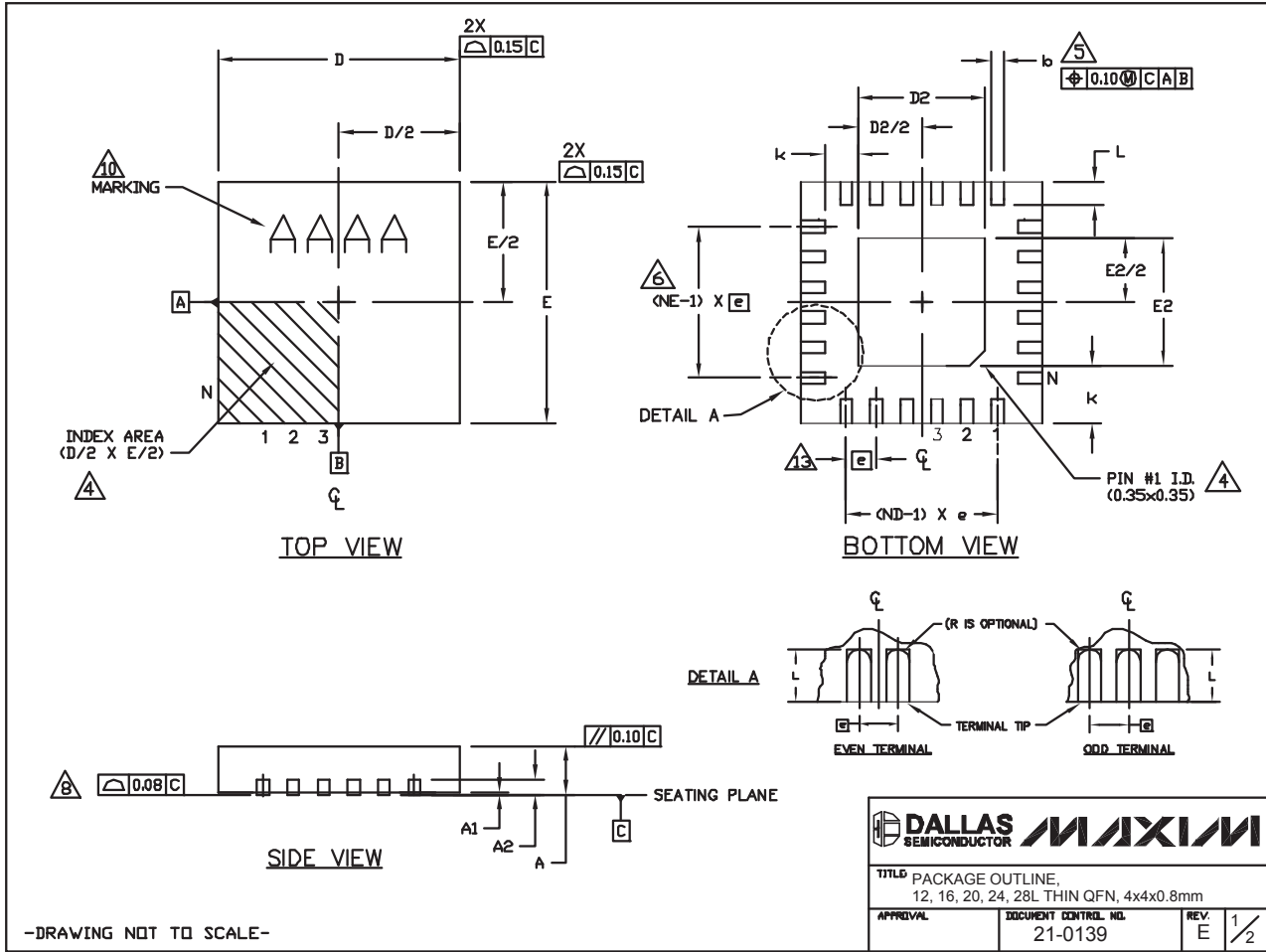
DALLAS SEMICONDUCTOR **MAXIM**
 PROPRIETARY INFORMATION
 TITLE: PACKAGE OUTLINE, QSOP .150", .025" LEAD PITCH
 APPROVAL: DOCUMENT CONTROL NO. 21-0055 REV. F 1/1

2线接口、低EMI键盘开关和发声控制器

封装信息(续)

(本数据资料提供的封装图可能不是最近的规格, 如需最近的封装外形信息, 请查询 www.maxim-ic.com.cn/packages.)

MAX7347/MAX7348/MAX7349



24L QFN THIN.EPS

2线接口、低EMI键盘开关和发声控制器

封装信息(续)

(本数据资料提供的封装图可能不是最近的规格, 如需最近的封装外形信息, 请查询 www.maxim-ic.com.cn/packages.)

MAX7347/MAX7348/MAX7349

COMMON DIMENSIONS															
PKG REF.	12L 4x4			16L 4x4			20L 4x4			24L 4x4			28L 4x4		
	MIN.	NOM.	MAX.	MIN.	NOM.	MAX.	MIN.	NOM.	MAX.	MIN.	NOM.	MAX.	MIN.	NOM.	MAX.
A	0.70	0.75	0.80	0.70	0.75	0.80	0.70	0.75	0.80	0.70	0.75	0.80	0.70	0.75	0.80
A1	0.0	0.02	0.05	0.0	0.02	0.05	0.0	0.02	0.05	0.0	0.02	0.05	0.0	0.02	0.05
A2	0.20 REF			0.20 REF			0.20 REF			0.20 REF			0.20 REF		
b	0.25	0.30	0.35	0.25	0.30	0.35	0.20	0.25	0.30	0.18	0.23	0.30	0.15	0.20	0.25
D	3.90	4.00	4.10	3.90	4.00	4.10	3.90	4.00	4.10	3.90	4.00	4.10	3.90	4.00	4.10
E	3.90	4.00	4.10	3.90	4.00	4.10	3.90	4.00	4.10	3.90	4.00	4.10	3.90	4.00	4.10
e	0.80 BSC.			0.65 BSC.			0.50 BSC.			0.50 BSC.			0.40 BSC.		
k	0.25	-	-	0.25	-	-	0.25	-	-	0.25	-	-	0.25	-	-
L	0.45	0.55	0.65	0.45	0.55	0.65	0.45	0.55	0.65	0.30	0.40	0.50	0.30	0.40	0.50
N	12			16			20			24			28		
ND	3			4			5			6			7		
NE	3			4			5			6			7		
JeDEC Var.	WGG3			WGC			WGGD-1			WGGD-2			WGE		

EXPOSED PAD VARIATIONS							
PKG CODES	D2			E2			DOWN BONDS ALLOWED
	MIN.	NOM.	MAX.	MIN.	NOM.	MAX.	
T1244-3	1.95	2.10	2.25	1.95	2.10	2.25	YES
T1244-4	1.95	2.10	2.25	1.95	2.10	2.25	NO
T1644-3	1.95	2.10	2.25	1.95	2.10	2.25	YES
T1644-4	1.95	2.10	2.25	1.95	2.10	2.25	NO
T2044-2	1.95	2.10	2.25	1.95	2.10	2.25	YES
T2044-3	1.95	2.10	2.25	1.95	2.10	2.25	NO
T2444-2	1.95	2.10	2.25	1.95	2.10	2.25	YES
T2444-3	2.45	2.60	2.63	2.45	2.60	2.63	YES
T2444-4	2.45	2.60	2.63	2.45	2.60	2.63	NO
T2844-1	2.50	2.60	2.70	2.50	2.60	2.70	NO

NOTES:

1. DIMENSIONING & TOLERANCING CONFORM TO ASME Y14.5M-1994.
2. ALL DIMENSIONS ARE IN MILLIMETERS. ANGLES ARE IN DEGREES.
3. N IS THE TOTAL NUMBER OF TERMINALS.
4. THE TERMINAL #1 IDENTIFIER AND TERMINAL NUMBERING CONVENTION SHALL CONFORM TO JEDEC 95-1 SPP-012. DETAILS OF TERMINAL #1 IDENTIFIER ARE OPTIONAL, BUT MUST BE LOCATED WITHIN THE ZONE INDICATED. THE TERMINAL #1 IDENTIFIER MAY BE EITHER A MOLD OR MARKED FEATURE.
5. DIMENSION b APPLIES TO METALLIZED TERMINAL AND IS MEASURED BETWEEN 0.25 mm AND 0.30 mm FROM TERMINAL TIP.
6. ND AND NE REFER TO THE NUMBER OF TERMINALS ON EACH D AND E SIDE RESPECTIVELY.
7. DEPOPULATION IS POSSIBLE IN A SYMMETRICAL FASHION.
8. COPLANARITY APPLIES TO THE EXPOSED HEAT SINK SLUG AS WELL AS THE TERMINALS.
9. DRAWING CONFORMS TO JEDEC MO220, EXCEPT FOR T2444-3, T2444-4 AND T2844-1.
10. MARKING IS FOR PACKAGE ORIENTATION REFERENCE ONLY.
11. COPLANARITY SHALL NOT EXCEED 0.08mm
12. WARPAGE SHALL NOT EXCEED 0.10mm
13. LEAD CENTERLINES TO BE AT TRUE POSITION AS DEFINED BY BASIC DIMENSION "e", ±0.05.
14. NUMBER OF LEADS SHOWN ARE FOR REFERENCE ONLY

-DRAWING NOT TO SCALE-

TITLE PACKAGE OUTLINE, 12, 16, 20, 24, 28L THIN QFN, 4x4x0.8mm	
APPROVAL	DOCUMENT CONTROL NO. 21-0139
REV. E	2/2

修订历史

Rev 5中的修改页: 1、2、23、29。

Maxim北京办事处

北京 8328信箱 邮政编码 100083
 免费电话: 800 810 0310
 电话: 010-6211 5199
 传真: 010-6211 5299

Maxim不对Maxim产品以外的任何电路使用负责, 也不提供其专利许可。Maxim保留在任何时间、没有任何通报的前提下修改产品资料和规格的权利。

Maxim Integrated Products, 120 San Gabriel Drive, Sunnyvale, CA 94086 408-737-7600 29